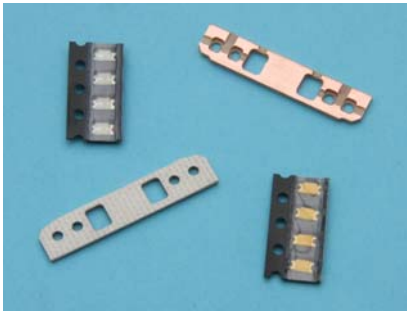


Contenu du sachet :

- ⊙ 2 circuits imprimés de 1.0 mm
- ⊙ 4 diodes LED blanches
- ⊙ 4 diodes LED rouges
- ⊙ notice de montage

Outils nécessaires :

- ⊙ soudeuse décapante dia 0.5/08 mm
- ⊙ 1 jeu de résistances suivant analogique ou digital...
- ⊙ fil émaillé de 0.2 mm



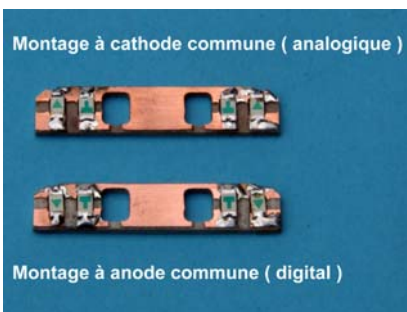
Bien vérifier l'ébavurage du circuit imprimé surtout haut et bas.

Les diodes marquées triangle sont les **blanches**.

Les diodes marquées « T » sont les **rouges**.

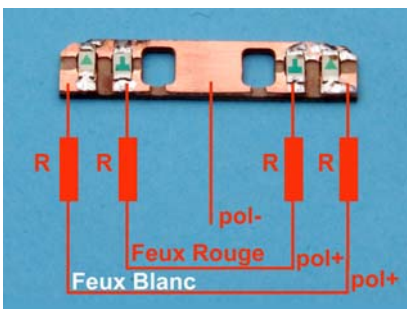
Suivant votre utilisation « digital » ou « analogique », il vous faudra choisir les **résistances** adéquates.

De plus, en analogique il faudra prévoir un petit pont redresseur.



Les petits encastrement dans le circuit permettent aux diodes de rester en place pendant la soudure.

Je vous conseille de couper de petits morceaux de soudure en fil et de le déposer à chaque connexion de diode... Tenir la diode en place à l'aide d'un objet pointu pendant la soudure afin d'éviter de l'emporter sur la panne en retirant le fer.

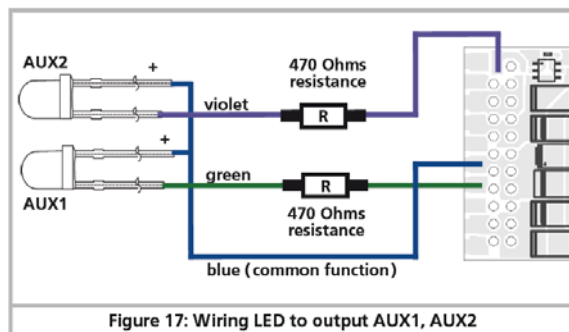


Pour l'utilisation en analogique

Utiliser 4 résistances...
le courant est mieux réparti ainsi.
Valeur suivant éclairage souhaité :
entre 1 KOhm et 1.5 KOhm.

Conseils divers :

- Pour que le courant soit mieux réparti, utiliser 4 résistances.
- La place étant très comptée dans ce montage, soigner l'isolation du circuit, afin d'éviter tout court circuit
- Du fil émaillé pour le câblage est fortement conseillé
- Peindre le circuit en gris avant installation.



Pour l'utilisation en digital

Utiliser 4 résistances...
le courant est mieux réparti ainsi.